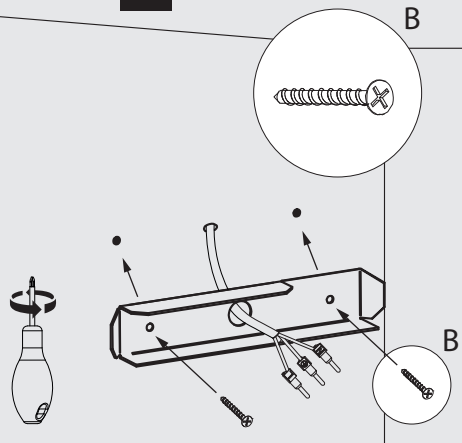
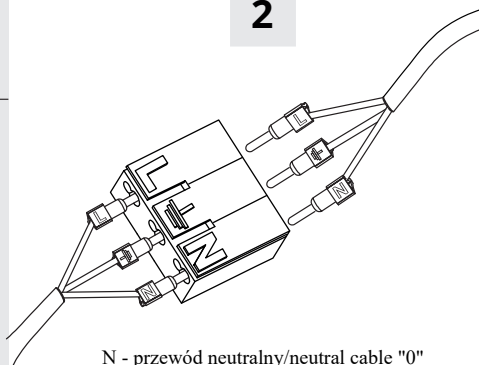


DESIGN - THE ART & TECHNOLOGY

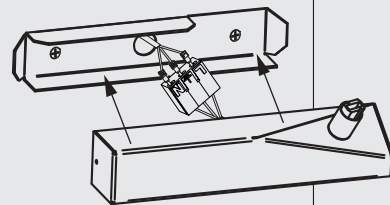
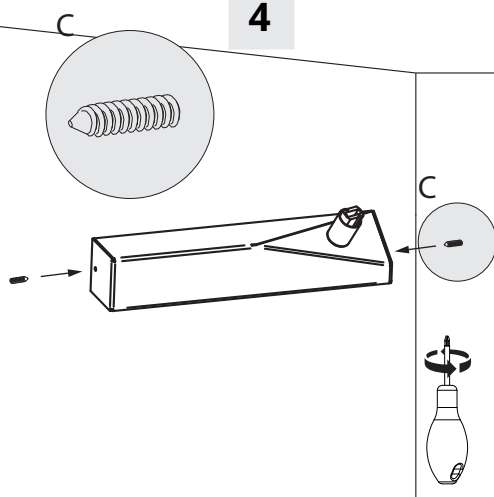
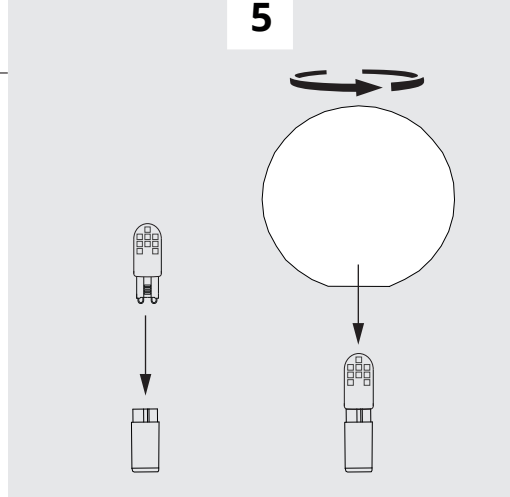
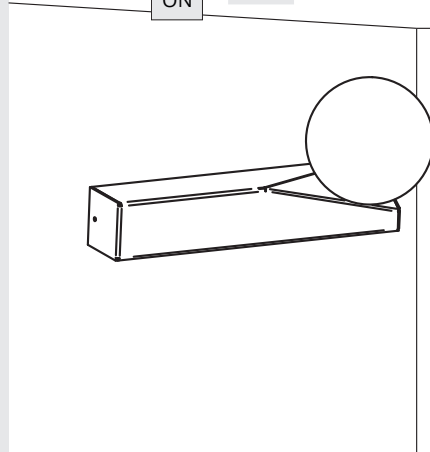
LIGHTING

CLEONI

WWW.CLEONI.PL

**1****2**

N - przewód neutralny/neutral cable "0"
niebieski/blue
L - przewód fazowy/phase cable
czarny-brązowy/black-brown
uziemiający/grounding cable
żółto-zielony/yellow-green

3**4****5****6**

CLEONI

L I G H T I N G

WYPRODUKOWANO W POLSCE / MADE IN POLAND

INSTRUKCJE I WSKAZÓWKI BEZPIECZEŃSTWA, PRZY INSTALACJI, UŻYTKOWANIU I KONSERWACJI OPRAW OŚWIETLENIOWYCH

Producent (dostawca) nie ponosi odpowiedzialności za szkody powstałe w wyniku nieprawidłowej instalacji, eksploatacji lub konserwacji opraw oświetleniowych.

INSTALACJA:

Zamontowanie i podłączenie oprawy do instalacji elektrycznej powinno być przeprowadzone jedynie przez osobę uprawnioną i wykwalifikowaną w tym zakresie. Podczas instalowania oprawy należy przestrzegać obowiązujących przepisów, zaleceń, norm oraz stosować się do oznaczeń zawartych w cechowaniu oprawy.

UWAGA: Przed rozpoczęciem instalacji oprawy należy odłączyć obwód elektryczny, do którego podłączona będzie oprawa, od sieci zasilającej.

INSTRUKCJA MONTAŻU:

1. Wywiercić otwory w ścianie o rozstawie zgodnym z otworami w elemencie montażowym.
2. W otworach umieścić kolki rozporowe z przeznaczeniem do podłoża, na którym będzie zamontowana oprawa.
3. Przełożyć przewód zasilający przez otwór w elemencie montażowym oraz przykręcić element montażowy do ściany stosując wkręty i zamocowane kolki (rys.1).
4. Podłączyć przewód instalacji zasilającej do kostki znajdującej się w obudowie (rys. 2).
5. Nałożyć obudowę na element montażowy (rys.3).
6. Dokręcić obudowę do elementu montażowego za pomocą docisków (rys.4).
7. Umieścić źródło światła w oprawce oraz przykręcić klosz (rys.5).
8. Sprawdzić, czy oprawa jest stabilnie zamontowana (rys.6).

OPRAWY NALEŻY MONTOWAĆ W MIEJSCACH NIEDOSTĘPNYCH DLA DZIECI

EKSPLOATACJA:

Oprawy przeznaczone są wyłącznie do użytku w pomieszczeniach mieszkalnych.

Źródła światła stosowane w oprawach muszą być zgodne ze specyfikacją źródła podaną w cechowaniu. Nie ponosimy odpowiedzialności za szkody powstałe wskutek nieprawidłowego montażu lub zastosowania niewłaściwego źródła światła. Nie wolno dokonywać jakichkolwiek zmian konstrukcyjnych bez porozumienia z producentem i otrzymania pisemnej zgody.

KONSERWACJA:

Czyszczenie oprawy można przeprowadzić suchą szmatką, jednak tylko wtedy gdy oprawa nie jest podłączona do zasilania.

Ten produkt nie zawiera źródła światła.

OPIS STOSOWANYCH SYMBOLI CECHOWANIA:

- Pierwsza klasa ochrony przed porażeniem prądem elektrycznym. Należy podłączyć przewód ochronny (zielono - żółty).
- Oprawa oświetleniowa do zastosowania wewnątrz budynków.
- Brak ochrony wyposażenia wewnątrz oprawy przed szkodliwym wnikaniem wody.
- Zakaz umieszczania zużytego sprzętu w pojemnikach na odpady domowe. Niewłaściwa utylizacja ma negatywny wpływ na środowisko naturalne oraz zdrowie ludzi i zwierząt.
- Oznaczenie zgodności produktu z wymogami określonymi przez dyrektywę Uni Europejskiej.
- Oprawa oświetleniowa nie nadająca się do okrywania materiałem termoizolacyjnym.

INSTRUCTIONS AND SAFETY FOR INSTALLATION, USE AND MAINTENANCE LUMINAIRES

The manufacturer is not liable for damages resulting from improper installation, operation or maintenance of luminaires.

INSTALLATION:

Mounting and connection fittings for electrical installation should be performed only by person authorized and qualified in this field. During installation the fixture must comply with applicable regulations, guidelines, standards and adhere to the indications contained the marking of fixtures.

ATTENTION: Before beginning the installation of the luminaire, disconnect the electric circuit to which the luminaire will be connected, from the mains supply.

INSTALLATION INSTRUCTIONS:

1. Drill holes in the wall with a spacing consistent with the holes in the mounting element.
2. Place expansion bolts in the openings intended for the base on which luminaire will be mounted.
3. Pass the power cord through the hole in the mounting element and screw the mounting element to the wall using screws and fixed dowels (fig. 1).
4. Connect the power cable to the terminal block in the housing (fig. 2).
5. Put the housing on the mounting element (fig.3).
6. Screw the housing to the mounting element with clamps (fig.4).
7. Place the light source in the holder and screw the diffuser (fig.5).
8. Check if the luminaire is stably mounted (fig.6).

THE LUMINAIRES SHOULD BE INSTALLED IN AREAS UNAVAILABLE FOR CHILDREN

EXPLOITATION:

Fixtures are intended for residential use.

The light sources used in luminaires must comply with the specifications given in the source marking. We are not responsible for damages caused by incorrect installation or improper use of the light source. Do not make any structural changes without consulting with the manufacturer and obtaining written approval.

MAINTENANCE:

Cleaning the luminaires can be carried out with a dry cloth, but only if the case is not connected to power.

This product does not contain a light source.

DESCRIPTION OF APPLIED SYMBOLS USED:

- The first class of protection against electric shock. You must connect the protective cable (green/yellow).
- Lighting fixture for indoor use.
- No protection of the equipment inside the luminaire against the harmful penetration of water.
- It is forbidden to put used equipment in containers for household waste. Improper disposal has a negative impact on the environment and human and animal health.
- Product compliance marking with the requirements specified by the European Union directives.
- Lighting fixture not suitable for covering with thermal insulation material.