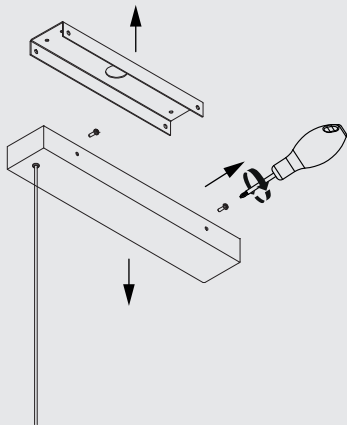
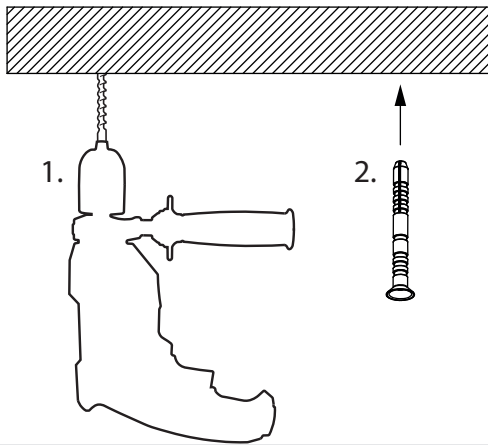
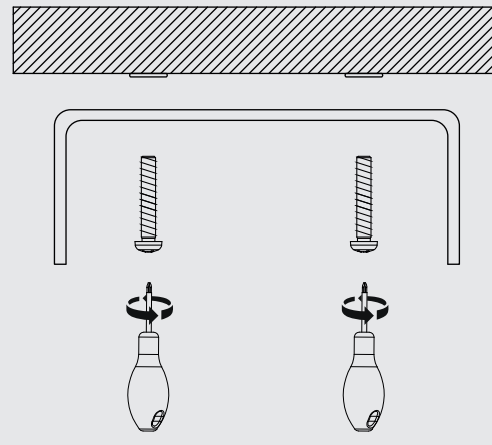
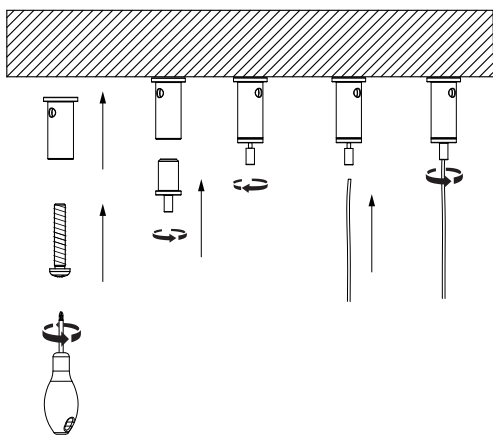
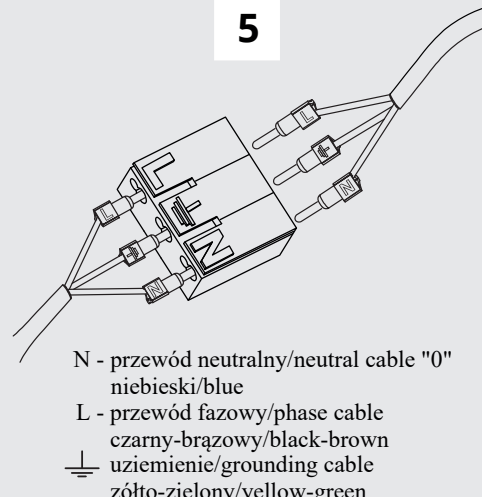
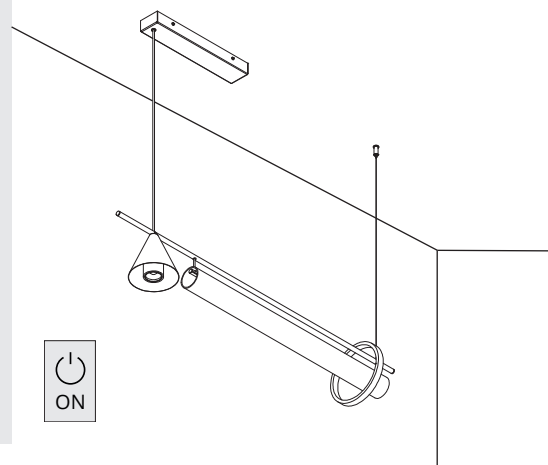


DESIGN - THE ART & TECHNOLOGY

LIGHTING

CLEONI

WWW.CLEONI.PL

**1****2****3****4****5****6**

N - przewód neutralny/neutral cable "0"  
niebieski/blue  
L - przewód fazowy/phase cable  
czarny-brązowy/black-brown  
— uziemienie/grounding cable  
żółto-zielony/yellow-green

**CLEONI**  
LIGHTING**INSTRUKCJE I WSKAZÓWKI BEZPIECZEŃSTWA, PRZY INSTALACJI, UŻYTKOWANIU I KONSERWACJI OPRAW OŚWIETLENIOWYCH**

Producent (dostawca) nie ponosi odpowiedzialności za szkody powstałe w wyniku nieprawidłowej instalacji, eksploatacji lub konserwacji opraw oświetleniowych.

**INSTALACJA:**

Zamontowanie i podłączenie oprawy do instalacji elektrycznej powinno być przeprowadzone jedynie przez osobę uprawnioną i wykwalifikowaną w tym zakresie. Podczas instalowania oprawy należy przestrzegać obowiązujących przepisów, zaleceń, norm oraz stosować się do oznaczeń zawartych w cechowaniu oprawy.

**UWAGA:** Przed rozpoczęciem instalacji oprawy należy odłączyć obwód elektryczny, do którego podłączona będzie oprawa, od sieci zasilającej. Źródło światła w oprawie uznaje się jako wymienne. Nie mniej do wymiany źródła światła upoważniony jest serwis fabryczny producenta.

W związku z tym w przypadku nieprawidłowej pracy oprawy oświetleniowej należy skontaktować się z producentem oprawy oświetleniowej.

**INSTRUKCJA MONTAŻU:**

1. Odkręcić wkręty trzymające mostek oraz wyjąć go z podsufitki (rys.1).
2. Wywiercić otwory w suficie o rozmieszczeniu zgodnym z otworami w mostku (rys.2-1).
3. W otworach umieścić kołki rozporowe z przeznaczeniem do podłoża na którym będzie zamontowana podsufitka (rys.2-2).
4. Mostek mocujący przykręcić do sufitu stosując wkręty i zamocowane kołki (rys.3).
5. Odkręcić górną część automatu od dołu.
6. Wywiercić otwory w suficie o rozmieszczeniu zgodnym z otworami w górnej części automatu.
7. W otworach umieścić kołki rozporowe z przeznaczeniem do podłoża na którym będą zamontowane automaty.
8. Górną część automatu przykręcić do sufitu stosując wkręty i zamocowane kołki oraz przykręcić dolną część automatu do górną (rys.4).
9. Podłączyć przewód zasilający do kostki znajdującej się w podsufite (rys.5).
10. Podsufitkę dokręcić wkrętami do mostku zamocowanego w suficie (rys.6).
11. Po zamontowaniu upewnić się czy lampa jest prawidłowo zamocowana.

**Kształt oraz rozmiar podsufitki, mostka i kostki może się różnić, co nie wpływa na sposób montażu.**

**OPRAWY NALEŻY MONTOWAĆ W MIEJSCACH NIEDOSTĘPNYCH DLA DZIECI****EKSPLLOATACJA:**

Oprawy przeznaczone są wyłącznie do użytku w pomieszczeniach mieszkalnych.

Źródła światła stosowane w oprawach muszą być zgodne ze specyfikacją źródła podaną w cechowaniu. Nie ponosimy odpowiedzialności za szkody powstałe wskutek nieprawidłowego montażu lub zastosowania niewłaściwego źródła światła. Nie wolno dokonywać jakichkolwiek zmian konstrukcyjnych bez porozumienia z producentem i otrzymania pisemnej zgody.

**KONSERWACJA:**

Czyszczenie oprawy można przeprowadzić suchą szmatką, jednak tylko wtedy gdy oprawa nie jest podłączona do zasilania.

Ten produkt zawiera źródło światła o klasie efektywności energetycznej E.

**OPIS STOSOWANYCH SYMBOLI CECHOWANIA:**

- Pierwsza klasa ochrony przed porażeniem prądem elektrycznym. Należy podłączyć przewód ochronny (zielono - żółty).
- Oprawa oświetleniowa do zastosowania wewnątrz budynków.
- Brak ochrony wyposażenia wewnątrz oprawy przed szkodliwym wnikaniem wody.
- Zakaz umieszczenia zużytego sprzętu w pojemnikach na odpady domowe. Niewłaściwa utylizacja ma negatywny wpływ na środowisko naturalne oraz zdrowie ludzi i zwierząt.
- Oznaczenie zgodności z mającymi zastosowanie dyrektywami nowego podejścia.
- Oprawa oświetleniowa nie nadająca się do okrywania materiałem termoizolacyjnym.

WYPRODUKOWANO W POLSCE / MADE IN POLAND

**INSTRUCTIONS AND SAFTY FOR INSTALLATION, USE AND MAINTENANCE LUMINAIRES**

The manufacturer is not liable for damages resulting from improper installation, operation or maintenance of luminaires.

**INSTALLATION:**

Mounting and connection fittings for electrical installation should be performed only by person authorized and qualified in this field. During installation the fixture must comply with applicable regulations, guidelines, standards and adhere to the indications contained the marking of fixtures.

**ATTENTION:** Before beginning the installation of the fixture, disconnect the electrical circuit to which the fixture will be connected from the power supply. The light source in the fixture is considered replaceable. However, the replacement of the light source is authorized only by the manufacturer's factory service. Therefore, in the event of malfunctioning of the lighting fixture, please contact the manufacturer of the lighting fixture.

**INSTALLATION INSTRUCTIONS:**

1. Remove the screws holding the mounting element (fig.1).
2. Drill holes in the ceiling according to the holes in the mounting element (fig.2-1).
3. Place dowels in the holes intended for the base on which luminaire will be mounted (fig.2-2).
4. Screw the mounting element to the ceiling using the screws and fixed dowels (fig.3).
5. Unscrew the top of the automat from the bottom.
6. Drill the holes in the ceiling according to the holes in the upper part of the automat.
7. Place dowels in the holes intended for the ground on which automats will be mounted.
8. Screw the upper part of the automat unit to the ceiling with the use of screws and fixed dowels and screw down the bottom of the automat to the top (fig.4).
9. Connect the power cord to the terminal block located in the luminaire (fig.5).
10. Screw the soffit to the mounting element mounted in the ceiling with screws (fig.6).
11. After mounting, make sure that the lamp is properly mounted.

**The shape and size of the soffit, mounting element and terminal block may be different, which does not affect the method of installation.**

**THE LUMINAIRES SHOULD BE INSTALLED IN AREAS UNAVAILABLE FOR CHILDREN****EXPLOITATION:**

Fixtures are intended for residential use.

The light sources used in luminaires must comply with the specifications given in the source marking. We are not responsible for damages caused by incorrect installation or improper use of the light source. Do not make any structural changes without consulting with the manufacturer and obtaining written approval.

**MAINTENANCE:**

Cleaning the luminaires can be carried out with a dry cloth, but only if the case is not connected to power.

This product contains a light source with an energy efficiency class of E.

**DESCRIPTION OF APPLIED SYMBOLS USED:**

- The first class of protection against electric shock. You must connect the protective cable (green/yellow).
- Lighting fixture for indoor use.
- No protection of the equipment inside the luminaire against the harmful penetration of water.
- It is forbidden to put used equipment in containers for household waste. Improper disposal has a negative impact on the environment and human and animal health.
- Mark of compliance with applicable New Approach directives.
- Lighting fixture not suitable for covering with thermal insulation material.