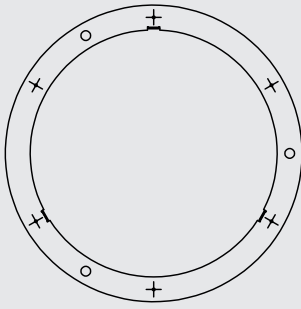
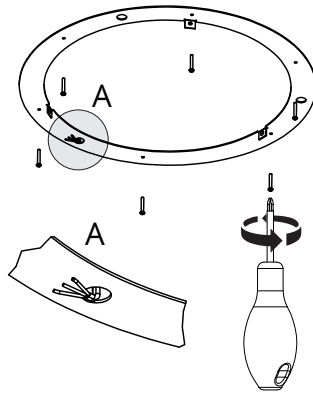


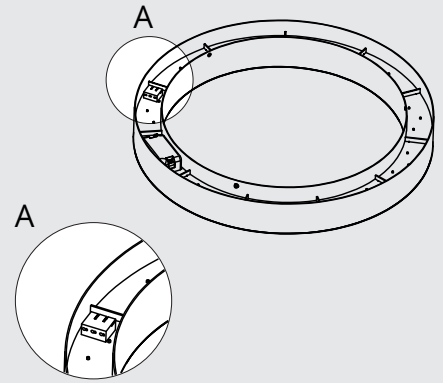
1



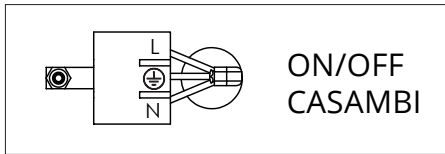
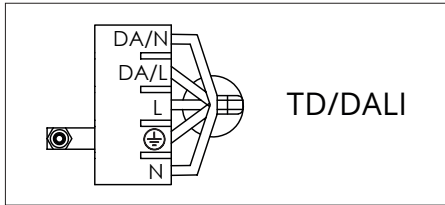
2



3

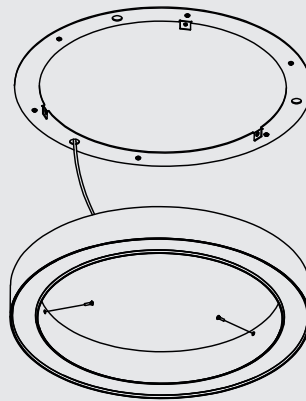


4

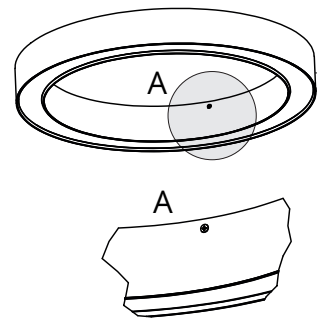
ON/OFF
CASAMBI

TD/DALI

5



6



CLEONI

LIGHTING

oprawa numer
luminaire numer

WYPRODUKOWANO W POLSCE / MADE IN POLAND

INSTRUKCJE I WSKAZÓWKI BEZPIECZEŃSTWA, PRZY INSTALACJI, UŻYTKOWANIU I KONSERWACJI OPRAW OŚWIETLENIOWYCH

Producent (dostawca) nie ponosi odpowiedzialności za szkody powstałe w wyniku nieprawidłowej instalacji, eksploatacji lub konserwacji opraw oświetleniowych.

INSTALACJA:

Zamontowanie i podłączenie oprawy do instalacji elektrycznej powinno być przeprowadzone jedynie przez osobę uprawnioną i wykwalifikowaną w tym zakresie. Podczas instalowania oprawy należy przestrzegać obowiązujących przepisów, zaleceń, norm oraz stosować się do oznaczeń zawartych w cechowaniu oprawy.

UWAGA: Przed rozpoczęciem instalacji oprawy należy odłączyć obwód elektryczny, do którego podłączona będzie oprawa, od sieci zasilającej.

INSTRUKCJA MONTAŻU:

- Odkręcić wkręty trzymające element mocujący.
- Wywiercić otwory w suficie o rozmieszczeniu zgodnym z otworami w elemencie mocującym (1).
- W otworach umieścić kołki rozporowe z przeznaczeniem do podłoża na którym będzie zamontowany element mocujący.
- Przeciągnąć przewód zasilający przez otwór montażowy. Element mocujący przykręcić do sufitu stosując wkręty i zamocowane kołki (2).
- Podłączyć przewód zasilający do kostki zaciskowej znajdującej się w korpusie (kostka pięciorowca - z systemem ściemniania; kostka trzytorowa - bez systemu ściemniania) (3,4).
- Korpus dokręcić wkrętami do elementu mocującego zamontowanego w suficie (5).
- Po zamontowaniu upewnić się czy oprawa jest prawidłowo zamocowana (6).

OPRAWY NALEŻY MONTOWAĆ W MIEJSCACH NIEDOSTĘPNYCH DLA DZIECI

EKSPLOATACJA:

Oprawy przeznaczone są wyłącznie do użytku w pomieszczeniach mieszkalnych.

Źródła światła stosowane w oprawach muszą być zgodne ze specyfikacją źródła podaną w cechowaniu. Nie ponosimy odpowiedzialności za szkody powstałe wskutek nieprawidłowego montażu lub zastosowania niewłaściwego źródła światła. Nie wolno dokonywać jakichkolwiek zmian konstrukcyjnych bez porozumienia z producentem i otrzymania pisemnej zgody.

KONSERWACJA:

Czyszczenie oprawy można przeprowadzić suchą szmatką, jednak tylko wtedy gdy oprawa nie jest podłączona do zasilania.

OPIS STOSOWANYCH SYMBOLI CECHOWANIA:

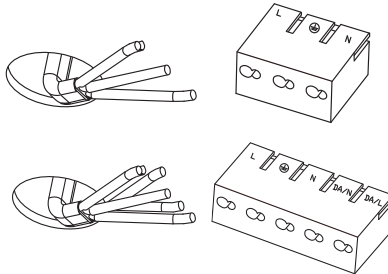
Pierwsza klasa ochrony przed porażeniem prądem elektrycznym. Należy podłączyć przewód ochronny (zielono - żółty).

IP 20 Brak ochrony wyposażenia wewnątrz oprawy przed szkodliwym wnikaniem wody.

Zakaz umieszczania użytego sprzętu w pojemnikach na odpady domowe. Niewłaściwa utylizacja ma negatywny wpływ na środowisko naturalne oraz zdrowie ludzi i zwierząt.

Oznaczenie zgodności z mającymi zastosowanie dyrektywami nowego podejścia.

Oprawa oświetleniowa nie nadająca się do okrywania materiałem termoizolacyjnym.



L - przewód fazowy/phase cable
(brązowy/czarny)/(brown/black)
N - przewód neutralny/neutral cable
(niebieski)/(blue)
⊕ - przewód uziemiający/grounding cable
(żółty/zielony)/(yellow/green)

Opcjonalnie:
DALI (DA/N) - system ściemniania/
DALI (DA/L) /dimming system

INSTRUCTIONS AND SAFETY FOR INSTALLATION, USE AND MAINTENANCE LUMINAIRES

The manufacturer is not liable for damages resulting from improper installation, operation or maintenance of luminaires.

INSTALLATION:

Mounting and connection fittings for electrical installation should be performed only by person authorized and qualified in this field. During installation the fixture must comply with applicable regulations, guidelines, standards and adhere to the indications contained the marking of fixtures.

ATTENTION: Before beginning the installation of the luminaire, disconnect the electric circuit to which the luminaire will be connected, from the mains supply.

INSTALLATION INSTRUCTIONS:

- Unscrew the screws holding the mounting element.
- Drill holes in the ceiling according to the holes in the mounting element (1).
- Place dowels in the holes intended for the base on which the mounting element will be mounted.
- Pull the power cord through the mounting hole. Screw the fixing element to the ceiling using the screws and dowels (2).
- Connect the power cable to the terminal block located in the plafond (five-track terminal block - dimming system; three-track terminal block - without dimming system) (3,4).
- Screw the plafond with the screws to the mounting element fixed in the ceiling (5).
- After mounting, make sure that the luminaire is properly mounted (6).

THE LUMINAIRES SHOULD BE INSTALLED IN AREAS UNAVAILABLE FOR CHILDREN

EXPLOITATION:

Fixtures are intended for residential use. The light sources used in luminaires must comply with the specifications given in the source marking. We are not responsible for damages caused by incorrect installation or improper use of the light source. Do not make any structural changes without consulting with the manufacturer and obtaining written approval.

MAINTENANCE:

Cleaning the luminaires can be carried out with a dry cloth, but only if the case is not connected to power.

DESCRIPTION OF APPLIED SYMBOLS USED:

The first class of protection against electric shock. You must connect the protective cable (green/yellow).

IP 20 No protection of the equipment inside the luminaire against the harmful penetration of water.

It is forbidden to put used equipment in containers for household waste. Improper disposal has a negative impact on the environment and human and animal health.

Mark of compliance with applicable New Approach directives.

Lighting fixture not suitable for covering with thermal insulation material.