

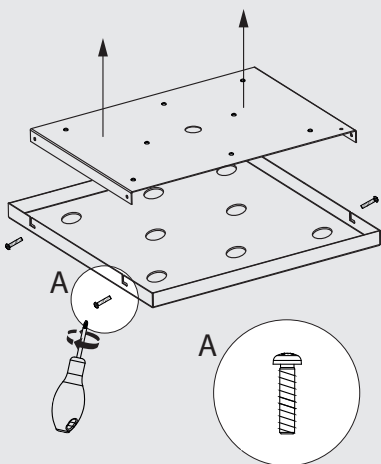
DESIGN - THE ART & TECHNOLOGY

LIGHTING

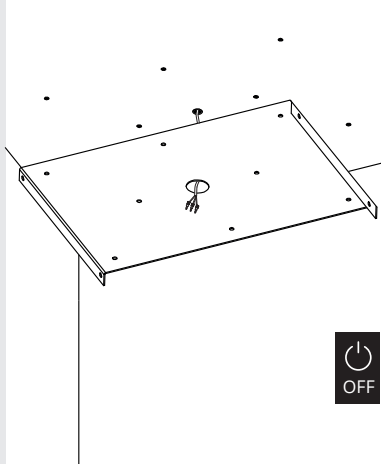
CLEONI

WWW.CLEONI.PL

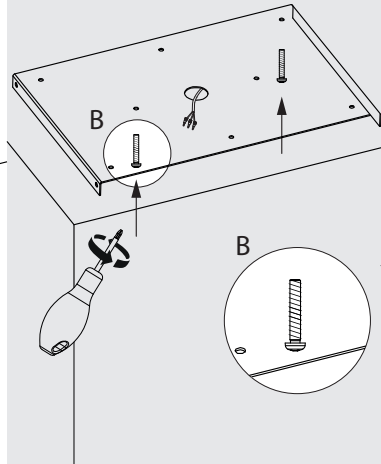
1



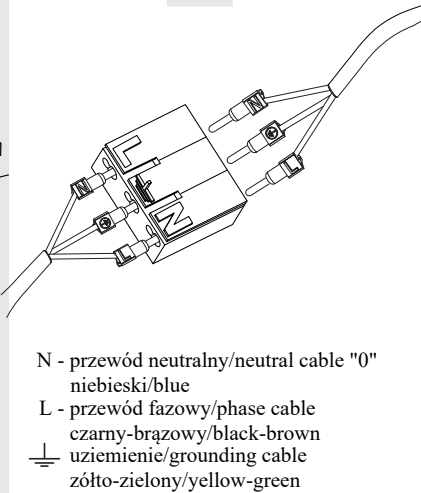
2



3

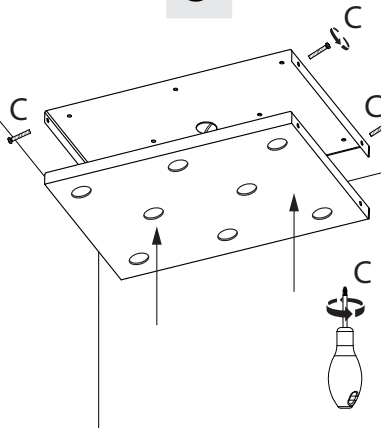


4

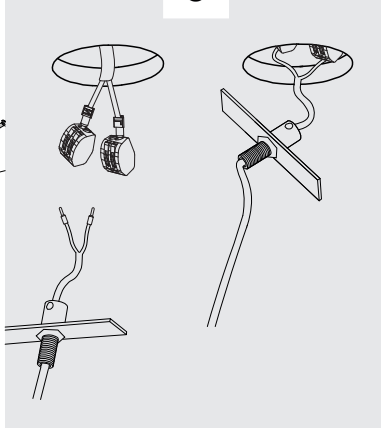


N - przewód neutralny/neutral cable "0"
niebieski/blue
L - przewód fazowy/phase cable
czarny-brązowy/black-brown
⏚ uziemienie/grounding cable
żółto-zielony/yellow-green

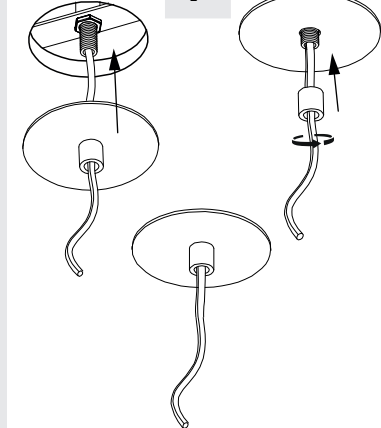
5



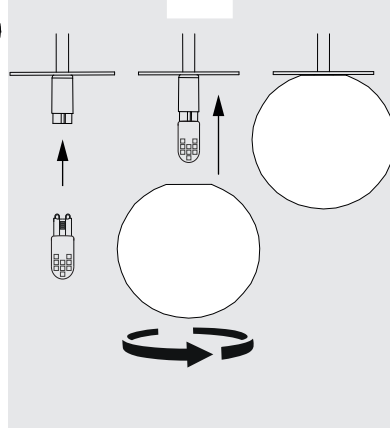
6



7



8



CLEONI
LIGHTING

oprawa numer
luminaire numer

WYPRODUKOWANO W POLSCE / MADE IN POLAND

INSTRUKCJE I WSKAZÓWKI BEZPIECZEŃSTWA, PRZY INSTALACJI, UŻYTKOWANIU I KONSERWACJI OPRAW OŚWIETLENIOWYCH

Producent (dostawca) nie ponosi odpowiedzialności za szkody powstałe w wyniku nieprawidłowej instalacji, eksploatacji lub konserwacji opraw oświetleniowych.

INSTALACJA:

Zamontowanie i podłączenie oprawy do instalacji elektrycznej powinno być przeprowadzone jedynie przez osobę uprawnioną i wykwalifikowaną w tym zakresie. Podczas instalowania oprawy należy przestrzegać obowiązujących przepisów, zaleceń, norm oraz stosować się do oznaczeń zawartych w cechowaniu oprawy.

UWAGA: Przed rozpoczęciem instalacji oprawy należy odłączyć obwód elektryczny, do którego podłączona będzie oprawa, od sieci zasilającej.

INSTRUKCJA MONTAŻU:

1. Odkręcić wkręty trzymające blachę mocującą oraz wyjąć ją z podsufitki (rys.1).
2. Wywiercić otwory w suficie o rozmieszczeniu zgodnym z otworami w blaszce mocującej.
3. W otworach umieścić kołki rozporowe z przeznaczeniem do podłoża, na którym będzie zamontowana oprawa.
4. Przełożyć przewód zasilający przez otwór w blaszce mocującej (rys.2).
5. Blachę mocującą przykręcić do sufitu stosując wkręty i zamocowane kołki. (rys.3).
6. Podłączyć przewód zasilający do kostek znajdujących się w oprawie (rys. 4).
7. Podsufitkę dokręcić wkrętami do blachy mocującej zamontowanej w suficie (rys.5).
8. Wysunąć kostki przyłączeniowe z podsufitki, podłączając pojedynczą oprawę do kostek oraz przełożyć mostek przez otwór w podsufitce (rys.6).
9. Nasunąć talerzyk maskujący na nypel oraz dokręcić nakrętkę do talerzyka (rys.7).
10. Zamontować źródło światła (w przypadku opraw z zintegrowanym źródłem światła ominąć ten punkt) oraz przykręcić klosz do obudowy (rys.8).

Wielkość oraz kształt blachy mocującej i podsufitki może się różnić, co nie wpływa na sposób montażu.

OPRAWY NALEŻY MONTOWAĆ W MIEJSCACH NIEDOSTĘPNYCH DLA DZIECI


EKSPLLOATACJA:

Oprawy przeznaczone są wyłącznie do użytku w pomieszczeniach mieszkalnych. Źródła światła stosowane w oprawach muszą być zgodne ze specyfikacją źródła podaną w cechowaniu. Nie ponosimy odpowiedzialności za szkody powstałe wskutek nieprawidłowego montażu lub zastosowania niewłaściwego źródła światła. Nie wolno dokonywać jakichkolwiek zmian konstrukcyjnych bez porozumienia z producentem i otrzymania pisemnej zgody.


KONSERWACJA:


Czyszczenie oprawy można przeprowadzić suchą szmatką, jednak tylko wtedy gdy oprawa nie jest podłączona do zasilania.


OPIS STOSOWANYCH SYMBOLI CECHOWANIA:

 Pierwsza klasa ochrony przed porażeniem prądem elektrycznym. Należy podłączyć przewód ochronny (zielono - żółty).

IP 20 Brak ochrony wyposażenia wewnątrz oprawy przed szkodliwym wnikiem wody.

 Zakaz umieszczenia użytego sprzętu w pojemnikach na odpady domowe. Niewłaściwa utylizacja ma negatywny wpływ na środowisko naturalne oraz zdrowie ludzi i zwierząt.

 Oznaczenie zgodności z mającymi zastosowanie dyrektywami nowego podejścia.

 Oprawa oświetleniowa nie nadająca się do okrywania materiałem termoizolacyjnym.

INSTRUCTIONS AND SAFETY FOR INSTALLATION, USE AND MAINTENANCE LUMINAIRES

The manufacturer is not liable for damages resulting from improper installation, operation or maintenance of luminaires.

INSTALLATION:

Mounting and connection fittings for electrical installation should be performed only by person authorized and qualified in this field. During installation the fixture must comply with applicable regulations, guidelines, standards and adhere to the indications contained the marking of fixtures.

ATTENTION: Before beginning the installation of the luminaire, disconnect the electric circuit to which the luminaire will be connected, from the mains supply.

INSTALLATION INSTRUCTIONS:

1. Unscrew the screws holding the fixing plate and remove it from the soffit (fig.1).
2. Drill holes in the ceiling according to the holes in the fixing plate.
3. Place expansion bolts in the openings intended for the ground on which luminaire will be mounted.
4. Put the power cord through the hole in the fixing plate (fig.2).
5. Screw the mounting plate to the ceiling using the screws and fixed plugs. (fig.3).
6. Connect the power cord to the terminal blocks in the luminaire (fig. 4).
7. Screw the soffit to the fixing plate installed in the ceiling with the screws (fig.5).
8. Pull out the connection blocks from the soffit, connect a single luminaire to the cubes and put the mounting element through the hole in the headliner (fig.6).
9. Slide the cover plate over the nipple and tighten the nut to the plate (fig.7).
10. Install the light source (in case of luminaires with an integrated light source omit this point) and screw the diffuser to the housing (fig.8).

The size and shape of the mounting element and the soffit may be different, which does not affect the installation method.

THE LUMINAIRES SHOULD BE INSTALLED IN AREAS UNAVAILABLE FOR CHILDREN

EXPLOITATION:


Fixtures are intended for residential use.

The light sources used in luminaires must comply with the specifications given in the source marking. We are not responsible for damages caused by incorrect installation or improper use of the light source. Do not make any structural changes without consulting with the manufacturer and obtaining written approval.

MAINTENANCE:


Cleaning the luminaires can be carried out with a dry cloth, but only if the case is not connected to power.


DESCRIPTION OF APPLIED SYMBOLS USED:

 The first class of protection against electric shock. You must connect the protective cable (green/yellow).

IP 20 No protection of the equipment inside the luminaire against the harmful penetration of water.

 It is forbidden to put used equipment in containers for household waste. Improper disposal has a negative impact on the environment and human and animal health.

 Mark of compliance with applicable New Approach directives.

 Lighting fixture not suitable for covering with thermal insulation material.