

## CLEONI

CLEONI  
LIGHTING**INSTRUKCJE I WSKAZÓWKI BEZPIECZEŃSTWA, PRZY INSTALACJI, UŻYTKOWANIU I KONSERWACJI OPRAW OŚWIETLENIOWYCH**

Producent (dostawca) nie ponosi odpowiedzialności za szkody powstałe w wyniku nieprawidłowej instalacji, eksploatacji lub konserwacji opraw oświetleniowych.

**INSTALACJA:**

Zamontowanie i podłączenie oprawy do instalacji elektrycznej powinno być przeprowadzone jedynie przez osobę uprawnioną i wykwalifikowaną w tym zakresie. Podczas instalowania oprawy należy przestrzegać obowiązujących przepisów, zaleceń, norm oraz stosować się do oznaczeń zawartych w cechowaniu oprawy.

**UWAGA:** Przed rozpoczęciem instalacji oprawy należy odłączyć obwód elektryczny, do którego podłączona będzie oprawa, od sieci zasilającej. Źródło światła w oprawie uznaje się jako wymienne. Nie mniej do wymiany źródła światła upoważniony jest serwis fabryczny producenta.

W związku z tym w przypadku nieprawidłowej pracy oprawy oświetleniowej należy skontaktować się z producentem oprawy oświetleniowej.

**INSTRUKCJA MONTAŻU:**

**UWAGA!** Zanim zaczniesz montować oprawę, pamiętaj, żeby nie wciskać poliwęglanu - w miarę możliwości staraj się go nie dotykać (rys.1).

1. W suficie wywiercić otwory zgodnie z ilością zawiesi i otworów w podsufitce a następnie umieścić w nich kołki rozporowe przeznaczone do podłoża, na którym będzie zamontowana oprawa (rys.2).
2. Przykręcić mocowanie sufitowe automatów do sufitu za pomocą wkrętów oraz dokręcić do nich zawiesia z linką (rys.3).
3. Odkręcić wkręty w podsufitce i zdjąć obudowę podsufitki z blachy z zasilaczami (rys.4).
4. Przykręcić blachę z zasilaczami do sufitu za pomocą wkrętów (rys.5).
5. Podłączyć przewód zasilający do kostki przyłączeniowej na blasze z zasilaczami (rys.6).
6. Połączyć ze sobą zasilanie podsufitki i oprawy (rys.7).
7. W przypadku kilku opraw na jednej podsufitce połączyć zasilania z podsufitki z zasilaniami oprawy według oznaczeń na kostkach (rys.8).
8. Należy obudowę podsufitki na blachę z zasilaczami zabezpieczając przewód przed ostrymi krawędziami obudowy (rys.9).
9. Przykręcić obudowę podsufitki do blaszki (rys.10).
10. Wyregulować długość linek ściskając blokadę linki po boku automatu (rys.11).
11. Sprawdzić, czy oprawa jest poprawnie zamontowana (rys.12).

**OPRAWY NALEŻY MONTOWAĆ W MIEJSCACH NIEDOSTĘPNYCH DLA DZIECI****EKSPLLOATACJA:**

Oprawy przeznaczone są wyłącznie do użytku w pomieszczeniach mieszkalnych.




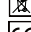


Źródła światła stosowane w oprawach muszą być zgodne ze specyfikacją źródła podaną w cechowaniu. Nie ponosimy odpowiedzialności za szkody powstałe wskutek nieprawidłowego montażu lub zastosowania niewłaściwego źródła światła. Nie wolno dokonywać jakichkolwiek zmian konstrukcyjnych bez porozumienia z producentem i otrzymania pisemnej zgody.

**KONSERWACJA:**

Czyszczenie oprawy można przeprowadzić suchą szmatką, jednak tylko wtedy gdy oprawa nie jest podłączona do zasilania.

Ten produkt zawiera źródło światła o klasie efektywności energetycznej D.

**OPIS STOSOWANYCH SYMBOLI CECHOWANIA:**

-  Pierwsza klasa ochrony przed porażeniem prądem elektrycznym. Należy podłączyć przewód ochronny (zielono - żółty).
-  Oprawa oświetleniowa do zastosowania wewnątrz budynków.
-  Brak ochrony wyposażenia wewnątrz oprawy przed szkodliwym wnikaniem wody.
-  Zakaz umieszczenia zużytego sprzętu w pojemnikach na odpady domowe. Niewłaściwa utylizacja ma negatywny wpływ na środowisko naturalne oraz zdrowie ludzi i zwierząt.
-  Oznaczenie zgodności z mającymi zastosowanie dyrektywami nowego podejścia.
-  Oprawa oświetleniowa nie nadająca się do okrywania materiałem termoizolacyjnym.

WYPRODUKOWANO W POLSCE / MADE IN POLAND

**INSTRUCTIONS AND SAFTY FOR INSTALLATION, USE AND MAINTENANCE LUMINAIRES**

The manufacturer is not liable for damages resulting from improper installation, operation or maintenance of luminaires.

**INSTALLATION:**

Mounting and connection fittings for electrical installation should be performed only by person authorized and qualified in this field. During installation the fixture must comply with applicable regulations, guidelines, standards and adhere to the indications contained the marking of fixtures.

**ATTENTION:** Before beginning the installation of the fixture, disconnect the electrical circuit to which the fixture will be connected from the power supply. The light source in the fixture is considered replaceable. However, the replacement of the light source is authorized only by the manufacturer's factory service. Therefore, in the event of malfunctioning of the lighting fixture, please contact the manufacturer of the lighting fixture.

**INSTALLATION INSTRUCTIONS:**

**ATTENTION!** Before you start mounting the luminaire, remember not to press the polycarbonate - if possible, try not to touch it (fig.1).

1. Drill holes in the ceiling according to the number of slings and holes in the soffit, and then place the wall plugs intended for the base on which the luminaire will be mounted (fig.2).
2. Screw the ceiling's automatic machines to the ceiling with screws and attach the slings with a rope to them (fig.3).
3. Unscrew the screws in the headliner and remove the headliner cover from the sheet with the power supplies (fig.4).
4. Screw the plate with power supplies to the ceiling with screws (fig.5).
5. Connect the power cord to the terminal block on the plate with the power supplies (fig.6).
6. Connect the power supply of the soffit and the luminaire (fig.7).
7. In the case of several luminaires on one soffit, connect the power supply from the soffit with the luminaire's power supply according to the markings on the terminal blocks (fig.8).
8. Place the soffit cover on the sheet with the power supplies, protecting the cable from the sharp edges of the cover (fig.9).
9. Screw the headliner casing to the plate (fig.10).
10. Adjust the length of the lines by squeezing the line lock on the side of the regulator (fig.11).
11. Check if the luminaire is correctly mounted (fig.12).

**THE LUMINAIRES SHOULD BE INSTALLED IN AREAS UNAVAILABLE FOR CHILDREN****EXPLOITATION:**

Fixtures are intended for residential use.







The light sources used in luminaires must comply with the specifications given in the source marking. We are not responsible for damages caused by incorrect installation or improper use of the light source. Do not make any structural changes without consulting with the manufacturer and obtaining written approval.

**MAINTENANCE:**

Cleaning the luminaires can be carried out with a dry cloth, but only if the case is not connected to power.

This product contains a light source with an energy efficiency class of D.

**DESCRIPTION OF APPLIED SYMBOLS USED:**

-  The first class of protection against electric shock. You must connect the protective cable (green/yellow).
-  Lighting fixture for indoor use.
-  No protection of the equipment inside the luminaire against the harmful penetration of water.
-  It is forbidden to put used equipment in containers for household waste. Improper disposal has a negative impact on the environment and human and animal health.
-  Mark of compliance with applicable New Approach directives.
-  Lighting fixture not suitable for covering with thermal insulation material.

# Uwaga!

Nie wciskać poliwęglanu

# Attention!

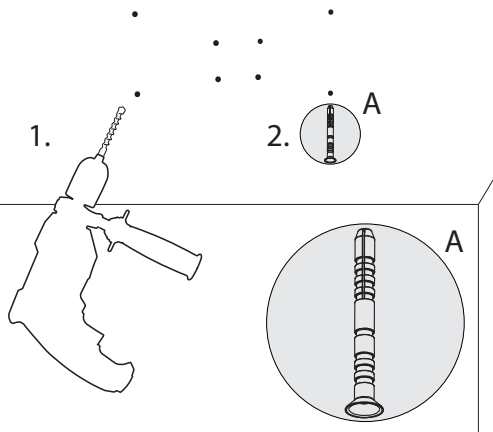
Do not press the polycarbonate



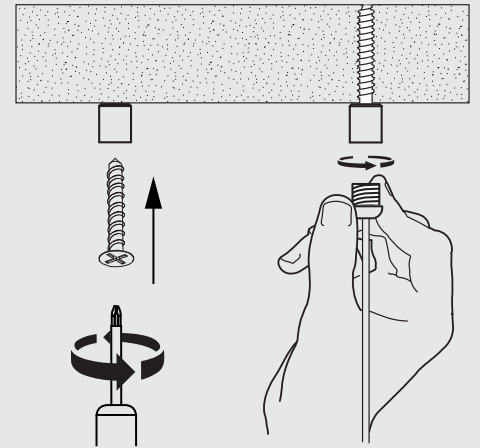
1



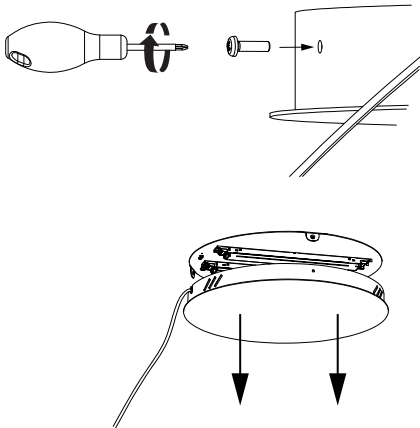
2



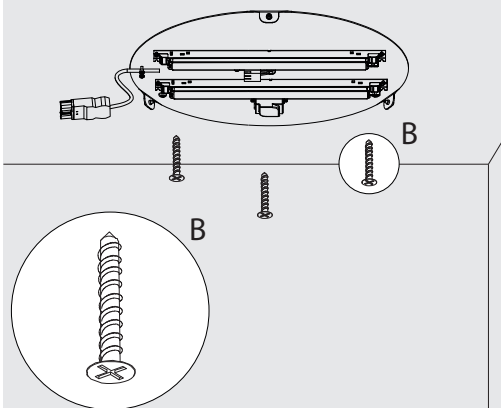
3



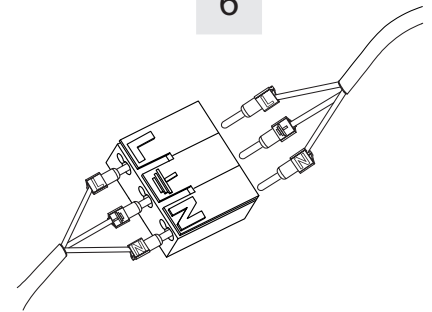
4



5

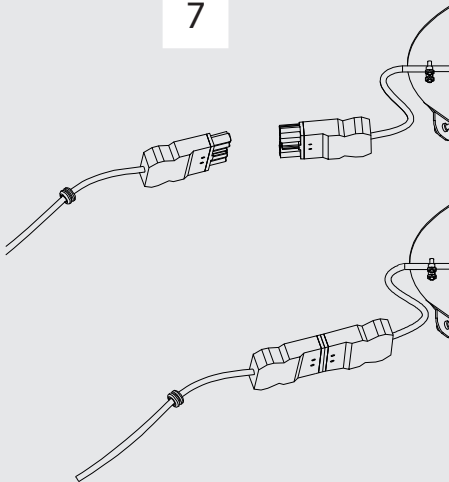


6

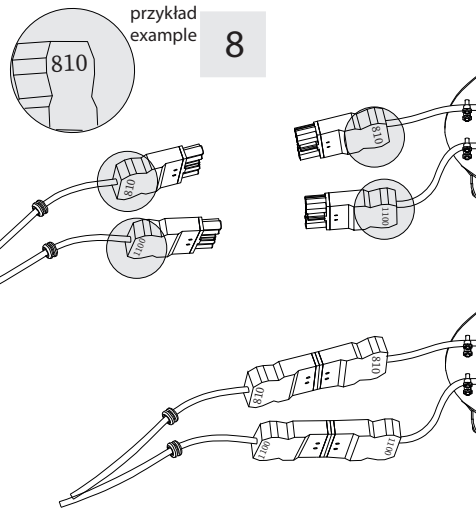


N - przewód neutralny/neutral cable "0"  
niebieski/blue  
L - przewód fazowy/phase cable  
czarny-brązowy/black-brown  
⏏ uziemienie/grounding cable  
żółto-zielony/yellow-green

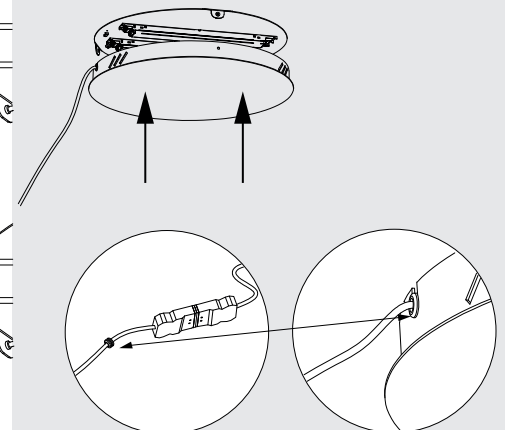
7



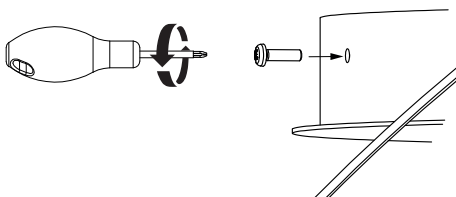
8



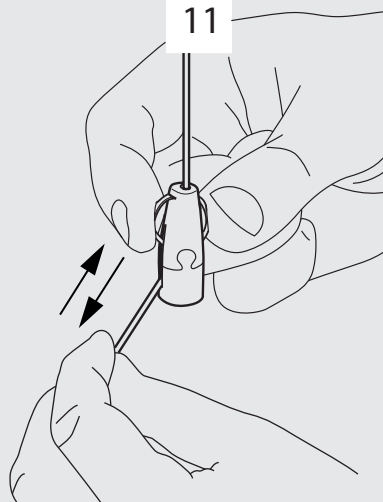
9



10



11



12

